

Mengregeling

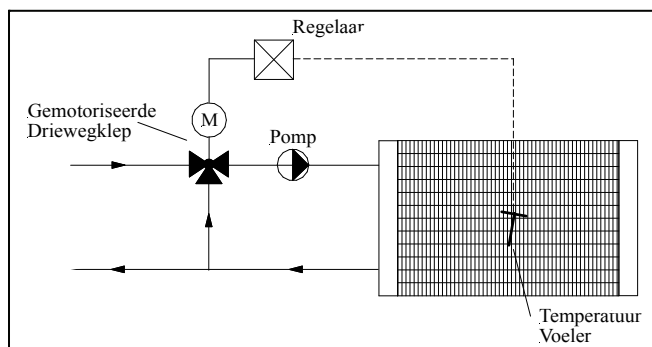
Warmtetransport.nl B.V.

MENGREGELING BIJ MET WARM WATER OF OLIE VERWARMDE LUCHTVERHITTERS

De met warm water of olie verwarmde luchtverhitters moeten bij voorkeur met een mengregeling in plaats van een smoorregeling geregeld worden. Een smoorregeling bij het hoge temperatuurniveau van het warme water (boven 100° C) leidt tot bijzonder hoge spanningen met als gevolg het scheuren van de pijpen en dergelijke. Bij de mengregeling wordt door het inbouwen van een secundaire pomp en een gemotoriseerde driewegklep de circulerende hoeveelheid water, en dus de snelheid van het verwarmingsmiddel in de luchtverhitters, constant gehouden. Alle delen van de luchtverhitters worden daardoor gelijkmatig door het verwarmingsmedium doorstroomd. Wanneer meerdere luchtverhitters aan de kant van het verwarmingsmedium parallel zijn geschakeld, dan is de mengregeling optimaal.

Bij smoorregeling blijft de water aanvoertemperatuur constant en zal de retourtemperatuur variëren. Een temperatuurverval over het watersysteem van 20°C en meer zal een ongelijkmatige temperatuurverdeling van de lucht tot gevolg hebben.

Bij de mengregeling worden de aanloop- en retour-temperaturen van het warme water/ de olie voor de warmteoverdracht traploos verminderd. Gelijktijdig wordt het verschil tussen deze beide temperaturen kleiner, hetgeen een meer gelijkmatige uitgangstemperatuur van de lucht tot gevolg heeft.



Regelschema mengregeling (fig. 1)