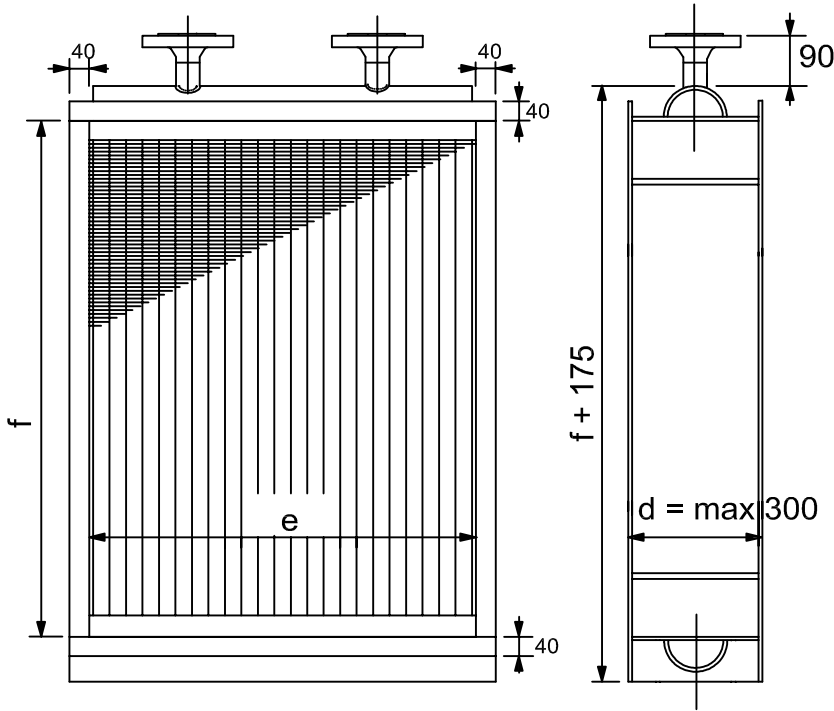


MAATBLAD WATER/OLIE-LUCHTVERHITTER D7

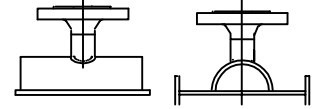
Intrede en uittrede volgens DIN 2633



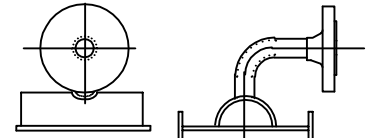
Aansluitingen

intrede
uittrede

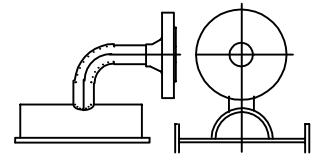
1 Standaard uitvoering



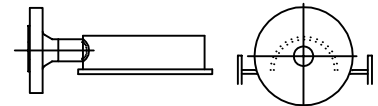
2. Optioneel (meerprijs)



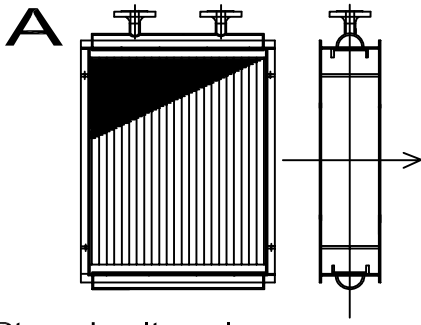
3. Optioneel (meerprijs)



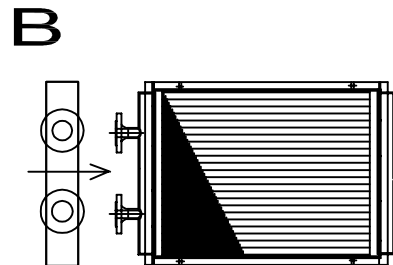
4. Optioneel (meerprijs)



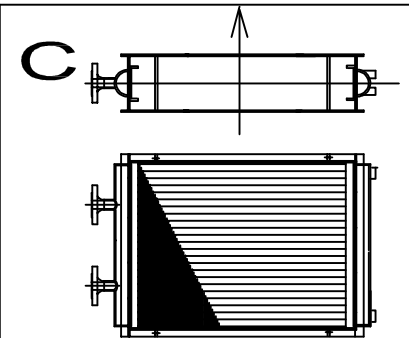
Inbouwpositie (bij bestelling opgeven)



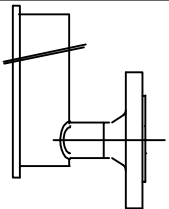
Staande uitvoering voor horizontale luchtstroom



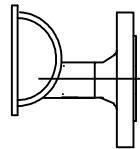
Zijwaardse uitvoering voor horizontale luchtstroom



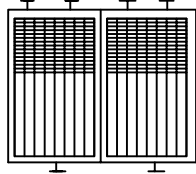
Liggende uitvoering voor verticale luchtstroom



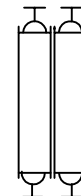
Condensaat zijde



Condensaat zijde



Bundels naast elkaar 2.1-...



Bundels achter elkaar 1.2-...

Proj. nr. : .

Klant / ref. : ...

Datum : .

GEA type : 1.1-



Warmtetransport.nl B.V.
Doldersumsestraat 12, 8392MR Boyl
tel. : 0561-421055 fax. : 0561-421099



type : D(7) = Zware industrie uitvoering
Code (D)7 = luchtzijdig dicht tot 100 mbar